

Moduláris főzőberendezések 900XP Elektromos rostlap, sima, krómozott sütőfelület, 800mm

TERMÉK # _____

MODELL # _____

NÉV # _____

SIS # _____

AIA # _____

**391400**
(E9IINDAOMEA)

Egész modulós elektromos üzemi rostlap, sima, csiszolt krómozott acél sütőfelülettel, vízszintes, termostatikus szabályzás, kaparóval szállítva

391399
(E9IINIAOMEA)

Egész modulós elektromos üzemi rostlap, sima, csiszolt krómozott acél sütőfelülettel, vízszintes, 230V, termostatikus szabályzás, kaparóval szállítva

Rövid leírás

Termék szám

Sima főzőfelület krómozott acélból. Hőmérséklet skála: 120°C - 280°C. Nyitott tárolószekrényre, hídrendszerbe vagy konzolos rendszerbe telepíthető. Kivehető zsírgyűjtő fiók a sütőfelület alatt. Scotch Brite felületkezeléssel ellátott külső rozsdamentes acél panelek. Extra erős fedlap 2 mm vastagságú rozsdamentes acélból. Hézagmentes illeszkedés a derékszögű oldalaknak köszönhetően.

Fő jellemzők

- Nyitott alsó tárolószekrényre, hídrendszerbe vagy konzolos rendszerbe telepíthető.
- Nagy méretű leürítő nyílás a főzőfelületen, melyen keresztül a zsiradék egy 1 literes gyűjtőedénybe folyik, amely a főzőfelület alatt helyezkedik el.
- Incoloy fűtőelemek a főzőfelület alatt.
- Biztonsági termostát és termostatikus szabályzás.
- Mindkét fél modulhoz külön kezelőfelület tartozik.
- Rozsdamentes acél hátsó és oldalsó magas felhajtás, amely könnyedén levehető és mosogatógépben tisztítható.
- Vízálló kezelői gombok.
- IPX 5 vízvédelmi szint.
- Hőmérséklet skála: 120°C - 280°C.
- A krómozott felület nagyon jól ellenáll a karcoknak, és megkönnyíti a tisztítást a nap végén.
- Sima laphoz való kaparóval szállítva.
- Alsó tárolószekrényre helyezhető.

Konstrukció

- A készülék 930 mm mélységű, amely nagy munkafelületet biztosít.
- Scotch Brite felületkezeléssel ellátott külső, rozsdamentes acél panelek.
- AISI 304 rozsdamentes acél fedlap, 2 mm vastagságú.
- Hézagmentes illeszkedés a derékszögű oldalaknak köszönhetően. Nincs ételcsapda, a szennyeződések nem tudnak megragadni.
- 15 mm vastag krómozott acél sütőfelület az optimális grillezési eredményért és az egyszerű használatért.
- Teljes egészében sima főzőfelület.

Szállított tartozékok

- 1 Kaparószerszám sima felületű asztali rostlaphoz PNC 164255
- 1 Záródugó vízszintes sütőlaphoz PNC 206296

Opcionális tartozékok

- Kaparószerszám sima felületű asztali rostlaphoz PNC 164255
- Tömítő egységcsomag illesztésekhez PNC 206086
- Tartóelem hídba szereléshez, 800 mm PNC 206137
- Tartóelem hídba szereléshez, 1000 mm PNC 206138
- Tartóelem hídba szereléshez, 1200 mm PNC 206139
- Tartóelem hídba szereléshez, 1400 mm PNC 206140
- Tartóelem hídba szereléshez, 1600 mm PNC 206141

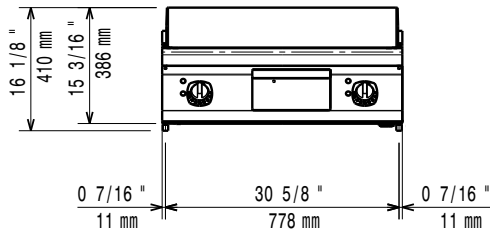
Jóváhagyás

- Záródugó vízszintes sütőlaphoz PNC 206296
- Kémény felhajtás, 800mm (csak 391400) PNC 206304
- Hátsó fogantyú, 800mm, Marine PNC 206308
- Hátsó fogantyú, 1200mm, Marine PNC 206309
- Zsír/olaj gyűjtő edény rostlaphoz PNC 206346
- Kémény rácsháló, 400mm (700XP/900) PNC 206400
- Fedél sütőlaphoz PNC 206455
- Oldalsó fogantyú jobb/bal PNC 216044
- Elülső fogantyú, 800 mm PNC 216047
- Elülső fogantyú, 1200 mm PNC 216049
- Elülső fogantyú, 1600 mm PNC 216050
- Leeresztő csatorna egész modulós, asztali sütőlaphoz PNC 216153
- Széles fogantyú - adagoló, 800mm PNC 216186
- 2 oldalpanel asztali készülékekhez PNC 216278

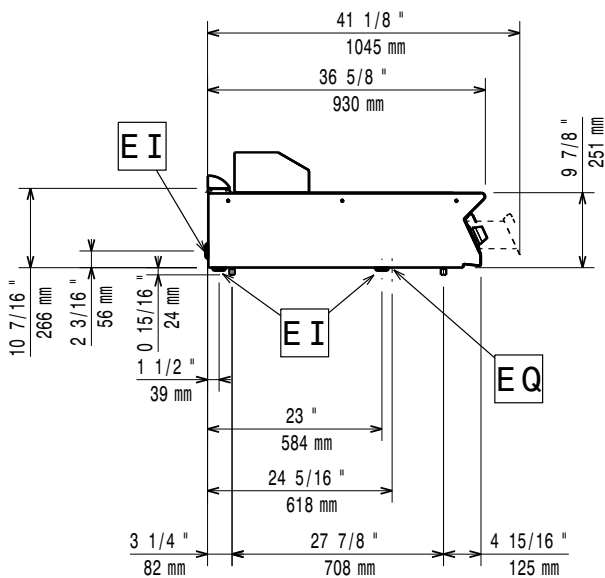
Javasolt vegyszer

- C41 MAGAS HŐMÉRSÉKLETŰ GYORS ZSÍROLDÓ 6DB+ PERMETEZŐ PNC 0S2292

Előlnézet

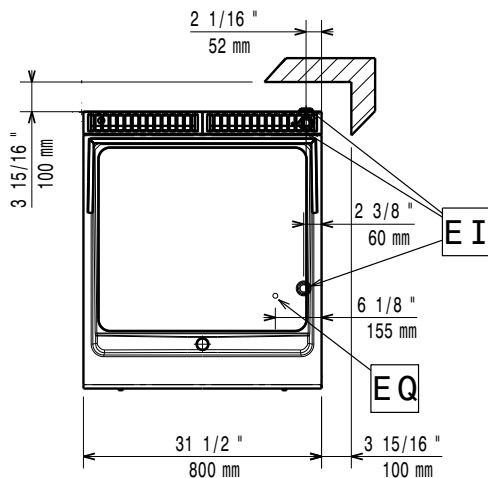


Oldalnézet



EI = Elektromos csatlakozás
EQ = Ekvipotenciális csavar

Felülnézet



Elektromos

Tápfeszültség:

391400 (E9IINDAOMEA)	380-400 V/3 ph/50-60 Hz
391399 (E9IINIAOMEA)	230 V/3 ph/50/60 Hz

Előkészítve:

Összes Watt: 15 kW

Installáció:

Ha a készülék hőmérsékletre érzékeny bútor vagy fal mellé kerül, akkor egy minimum 150 mm-es biztonsági rést kell hagyni a kettő között, vagy a megfelelő hőszigetelő anyagot kell használni.

Technikai információ:

Működési hőmérséklet MIN:	120 °C
Működési hőmérséklet MAX:	280 °C
Külső méretek, szélesség:	800 mm
Külső méretek, mélység:	930 mm
Külső méretek, magasság:	250 mm
Nettó súly:	105 kg
Szállítási súly:	
391400 (E9IINDAOMEA)	103 kg
391399 (E9IINIAOMEA)	102 kg
Szállítási magasság:	
391400 (E9IINDAOMEA)	580 mm
391399 (E9IINIAOMEA)	540 mm
Szállítási szélesség:	
391400 (E9IINDAOMEA)	1010 mm
391399 (E9IINIAOMEA)	1020 mm
Szállítási mélység:	860 mm
Szállítási térfogat:	
391400 (E9IINDAOMEA)	0.5 m ³
391399 (E9IINIAOMEA)	0.47 m ³
Főzőfelület szélessége:	730 mm
Főzőfelület mélysége:	700 mm